

Lecteur de proximité LXS bi-technologies

Lecteurs 13,56 MHz/ 3,25 MHz

Fiche technique (LEC05DT1400-NB0)

Description

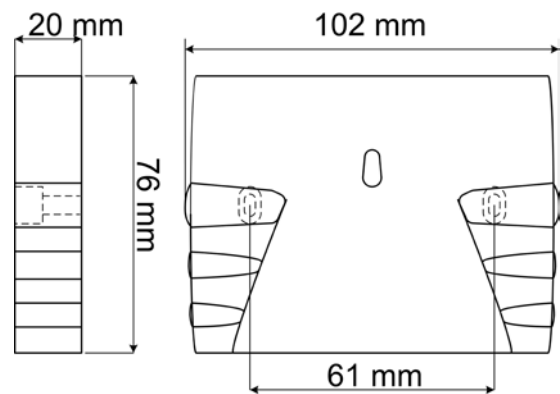
Lecteur de proximité LXS antivandale. Lecteur noir, carré, multiformat. Lecteur bi-technologies (13,56 MHz/3,25 MHz), Wiegand, sortie bornier.

Cartes compatibles :

- 🔴 Badges MIFARE
- 🔴 Badges DESFire
- 🔴 Puces 3,25 MHz EM

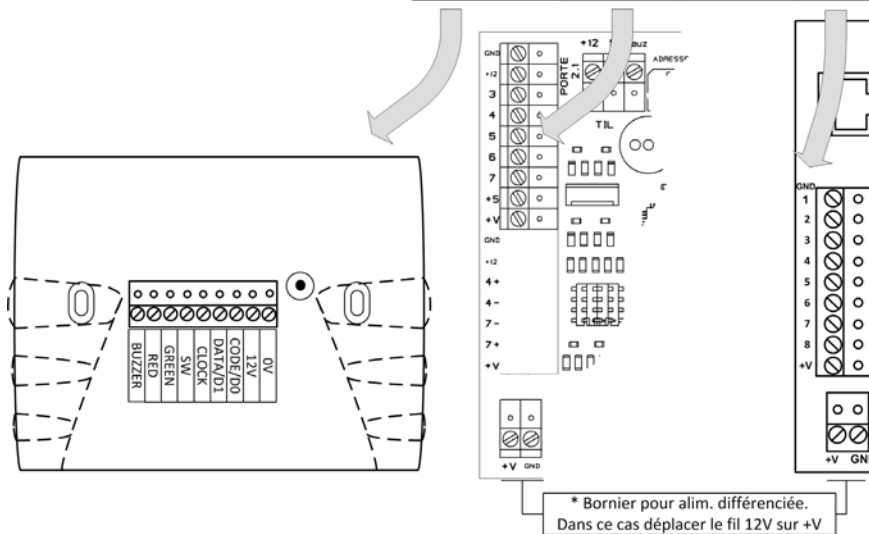
Préconisations

- 🔵 Utiliser une alimentation externe protégée par fusible connectée sur le bornier d'alimentation différenciée.
- 🔵 Raccorder le blindage à la tôle de référence (chemin de câble, fond de coffret, ...).



Câblage

Correspondance borniers			
Lecteur Wiegand	MDP1A	MDPES	MB/RJ45
0V	GND	GND	GND 1
V VERT(GREEN)	3	VV1/VV2/4-	3
CODE/D0	4	DA1/DA2/4+	4
V ROUGE (RED)	5	VR1/VR2/7-	5
DATA/D1	7	CK1/CK2/7+	7
12V	+12 ou +V	+V	2 ou +V



Caractéristiques principales

Caractéristiques	Valeurs
Tension d'alimentation	7 V min, 28 V max
Consommation	120 mA @ 12 V max.
Raccordement	MB/RJ45, MDP1A, MDPES
Distance de raccordement	100 m
Pilote UTIL	WG Wiegand 3T (59)

Recommandations : raccordement des équipements situés en zone non sécurisée

Afin de prévenir les tentatives d'intrusion par court-circuit des lecteurs situés en zone non sécurisée, il est recommandé de protéger leur alimentation par un fusible, conformément au schéma présenté.

Schéma de raccordement type :

